

LP182*182-M-54-MH

Jmenovitý výkon 400-415W



MBB Článek

Nový design obvodu, nižší vnitřní proud, nižší ztráta vnitřního odporu.



Vyšší výstupní výkon

Modul přijímá 108 ks 182*182 mm polo-článků, maximální výkon může dosáhnout 415W.



Tvrdá přizpůsobivost prostředí

Přísný test koroze v solné mlze a čpavku od TUV Nord.



Vlastnosti při slabém osvětlení

Vyšší výkon při slabém osvětlení.



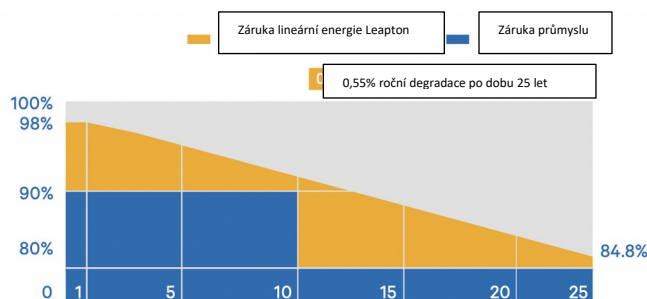
PID ochrana

Zajistěte, aby byla minimalizována pravděpodobnost útlumu způsobeného jevem PID.

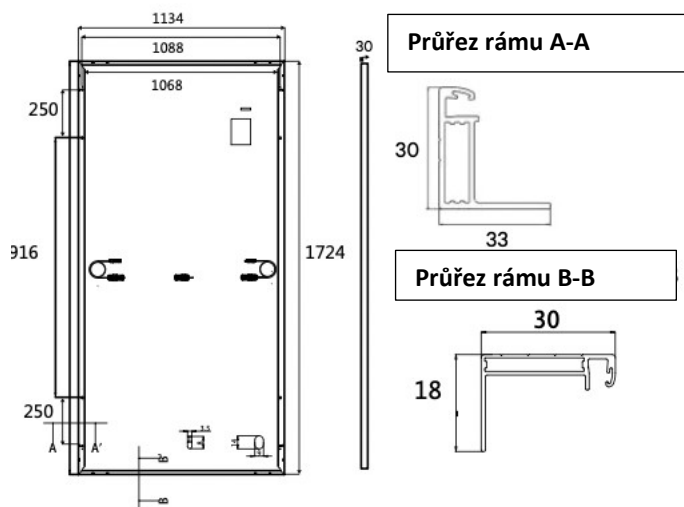


Nosnost

Mechanické zátěžové zkoušky včetně zatížení větrem 2400 Pa a zatížení sněhem 5400 Pa provedené TUV Nord.



IEC 61215-2: 2016
IEC 61730-2: 2016

MECHANICKÉ DIAGRAMY

SPECIFIKACE

Váha	21,5 kg
Rozměry	1724mm*1134mm*30mm
Rozměry článku	182*182 mm
Množství článků	54*2 ks
Maximální systémové napětí	1500 V
Kabelová spojka	IP68
Rám	Slitina hliníku
Kabel	4mm ² , N 1100mm/P 1100mm nebo přizpůsobená délka
Konektor	kompatibilní s MC4
Úroveň použití	Třída A

ELEKTRICKÉ PARAMETRY PŘI STC

Výkon	400W	405W	410W	415W
Otevřený okruh napětí	36,94V	37.14V	37.34V	37.54V
Zkratový proud	13.60A	13.65A	13.70A	13.75A
Maximální napájecí napětí	30.92V	31.12V	31.32V	31.62V
Maximální proud	12.94A	13.00A	13.06A	13.12A
Účinnost modulu	20.46%	20.72%	20.97%	21.27%

*při standartních testovacích podmínkách (STC), ozáření 1000 W/m², AM spektrum 1.5 a teplotě buňky 25°C.

ELEKTRICKÉ PARAMETRY PŘI NMOT

Výkon	295W	298W	302W	306W
Otevřený okruh napětí	34.49V	34.69V	34.89V	35.09V
Zkratový proud	10.70A	10.75A	10.80A	11.00A
Maximální napájecí napětí	28.78V	28.98V	29.18V	29.38V
Maximální proud	10.25A	10.28A	10.35A	10.40A
Účinnost modulu	15.09%	15.24%	15.45%	15.66%

*při nominální operační teplotě modulu (NMOT), ozáření 800 W/m², AM spektrum 1.5, okolní teplotě 20°C, rychlosti větru 1 m/s.

TEPLOTNÍ CHARAKTERISTIKA

NMOT	$41 \pm 3^\circ\text{C}$	Koeficient teploty ISC	$+0.05\%/^\circ\text{C}$
Koeficient teploty VOC	$-0.28\%/^\circ\text{C}$	Koeficient teploty Pmax	$-0.36\%/^\circ\text{C}$

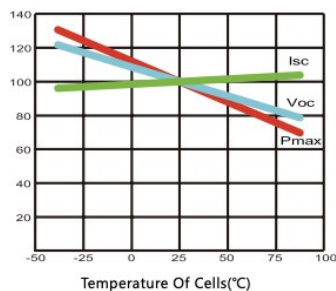
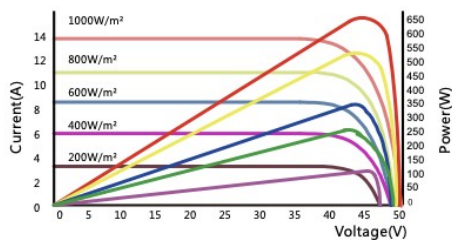
KONFIGURACE BALENÍ

Moduly/palety	36ks
Moduly/ 40'kontejner	936ks
Popis balení	26 palet, Celkově = $(36+36) \times 13 = 936$ ks

VLASTNOSTI

LP182*182-M-54-MH-400W

LP182*182-M-54-MH-400W



MAXIMÁLNÍ HODNOTY

Výstupní tolerance	0~+5W
Provozní teplota	$-40^\circ\text{C} \sim +85^\circ\text{C}$
Zatížení větrem/sněhem	2400pa/5400pa
Pojistkový proud	25A

15-ti letá záruka na kvalitu

25-ti letá záruka na výkon